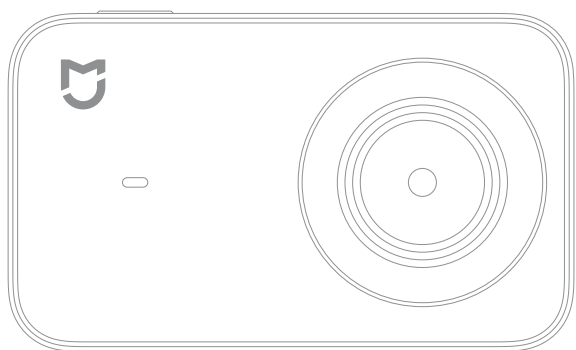


# Mode d'emploi de la Mi Action Camera 4K

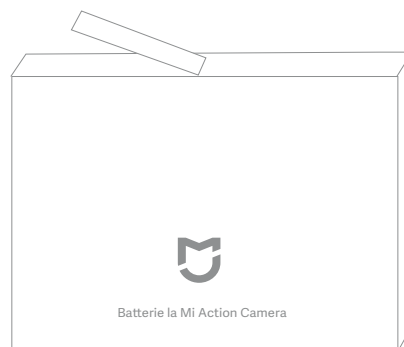
Lisez attentivement ce manuel avant toute utilisation,  
et conservez-le pour pouvoir vous y reporter ultérieurement.



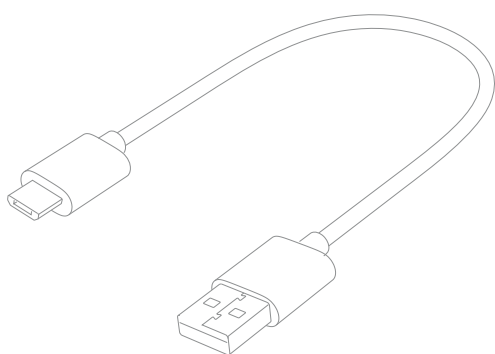
# 1. Contenu du paquet



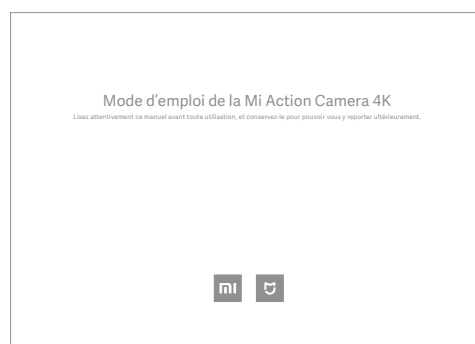
Mi Action Camera 4K x 1



Batterie x 1

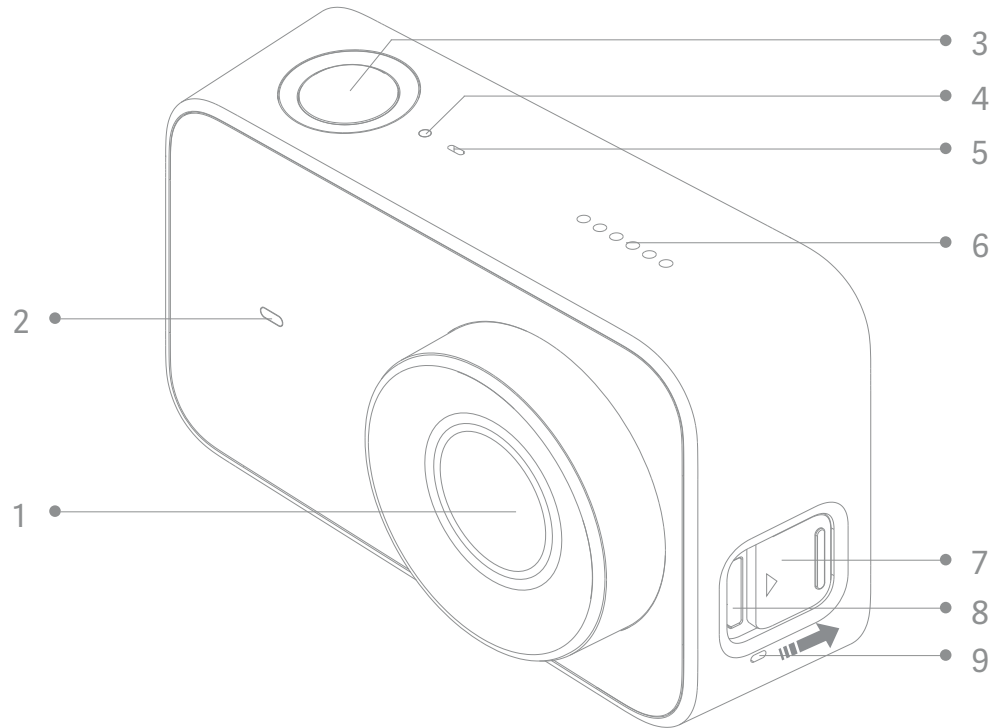


Câble USB x 1



Mode d'emploi x 1

## 2. Présentation du produit



1 Objectif

2 Indicateur avant

3 Bouton de fonction

4 Indicateur supérieur

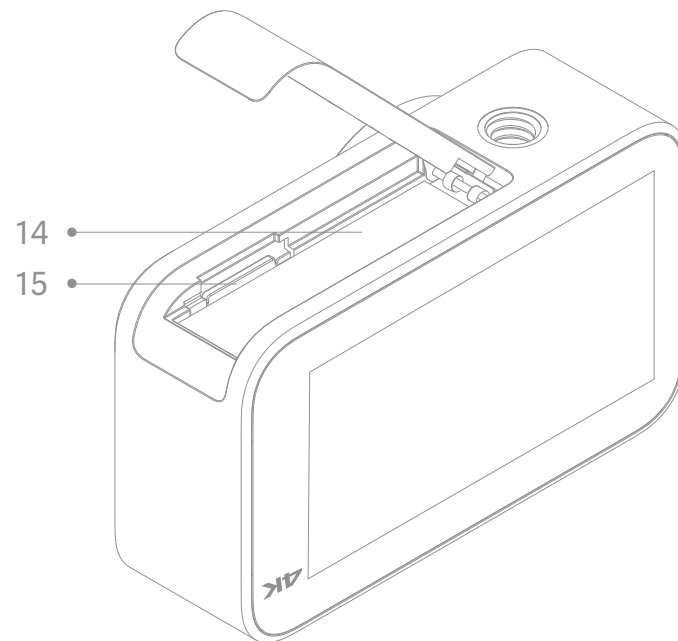
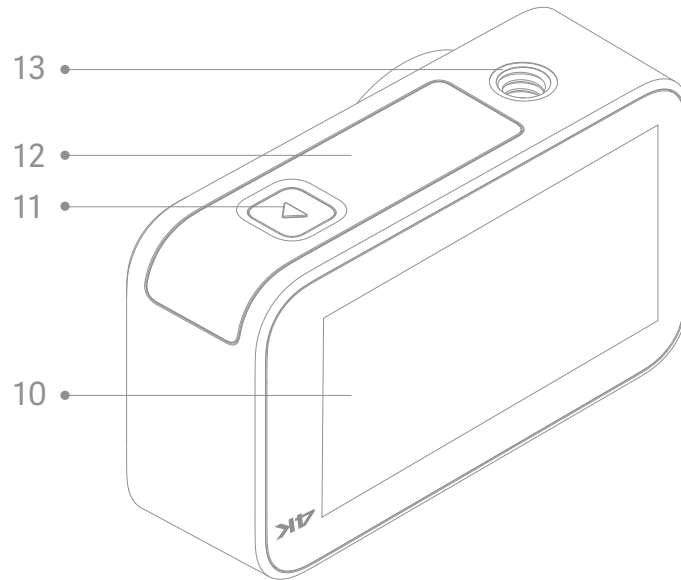
5 Microphone

6 Haut-parleur

7 Protection du port

8 Port micro-USB

9 Microphone

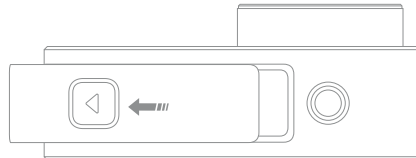


- 10 Écran tactile
- 11 Bouton de verrouillage
- 12 Couvercle de batterie

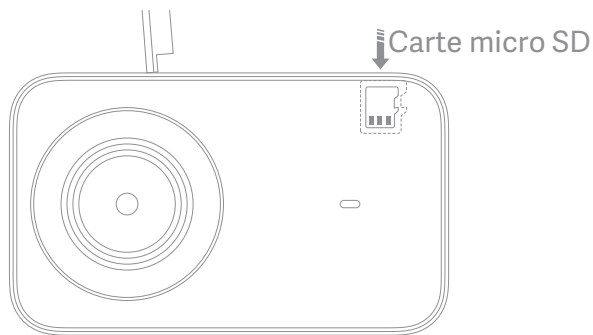
- 13 Trou fileté de 1/4 po
- 14 Batterie
- 15 Fente carte micro SD

### 3. Installation et démontage

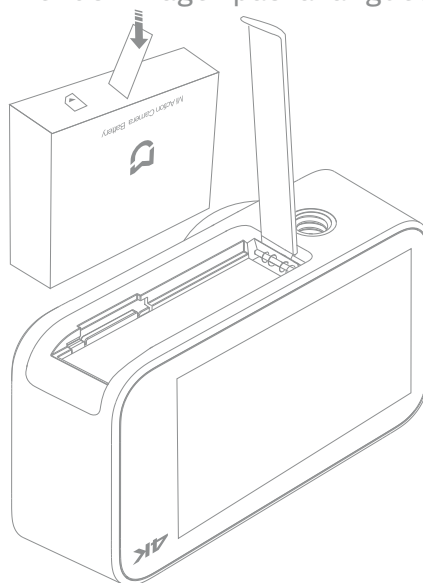
- a. Retirez le couvercle de la batterie (voir l'illustration), alignez les broches de la batterie avec la direction de l'objectif et insérez la batterie. Pour retirer la batterie, tirez délicatement la languette de la batterie.
- b. Orientez l'étiquette de la carte micro SD vers l'arrière du corps de la caméra et insérez-la dans la fente. Pour retirer la carte micro SD, appuyez légèrement sur le bord de la carte afin de l'éjecter de la fente.



Appuyez sur le bouton de verrouillage du couvercle de batterie et poussez le couvercle de batterie vers l'extérieur.

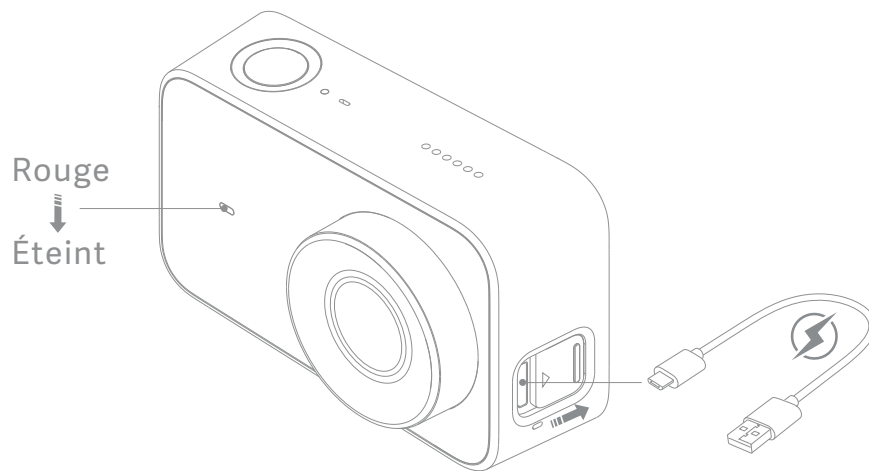


N'endommagez pas la languette.



## 4. Recharge de la batterie

- a. Vous pouvez utiliser un adaptateur secteur 5 V  $\overline{\text{---}}$  1 A, un PC ou une batterie externe pour charger la caméra par l'intermédiaire d'un câble de données. Il est recommandé d'éteindre la caméra pendant la charge.
- b. L'indicateur avant s'allume en rouge pendant la charge et s'éteint automatiquement lorsque la batterie est complètement chargée.



### Remarque :

il est recommandé de retirer la batterie lorsque vous raccordez la caméra à une alimentation pendant une période prolongée lors de l'utilisation.

## 5. Instructions d'utilisation

### a. Allumage/mise hors tension

Allumage : appuyez sur le bouton de fonction pendant environ 3 secondes pour ensuite entendre un signal d'allumage.

Mise hors tension : appuyez sur le bouton de fonction pendant environ 3 secondes pour ensuite entendre un signal de mise hors tension.

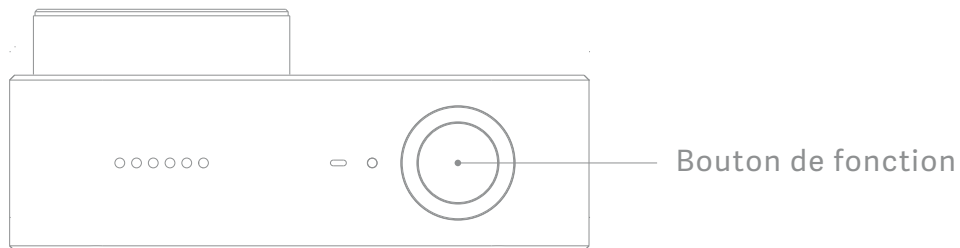
### b. Photo

Sélectionnez le mode photo et appuyez sur le bouton de fonction pour prendre des photos.

### c. Vidéo

Sélectionnez le mode vidéo et appuyez sur le bouton de fonction pour lancer l'enregistrement.

Appuyez à nouveau sur le bouton de fonction pour arrêter l'enregistrement.

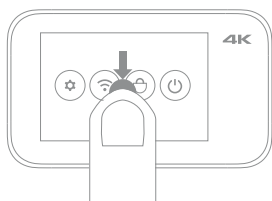


### Remarque :

- Lorsque vous enregistrez une vidéo au format 4K, il est recommandé d'utiliser une carte micro SD UHS-3 d'une grande marque présentant une capacité d'au moins 16 Go.
- Les fichiers vidéo sont stockés au format FAT32. La taille maximale d'un fichier vidéo est de 4 Go. Tout fichier vidéo dépassant 4 Go sera fragmenté pour être stocké.

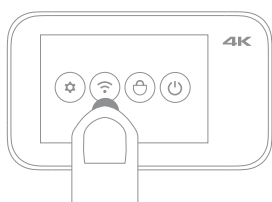
#### d. Utilisation de l'écran

La page d'aperçu s'affiche à l'allumage de la caméra (en mode Écran verrouillé, vous devez appuyer deux fois sur l'écran ou appuyer sur le bouton de fonction pour activer la caméra).



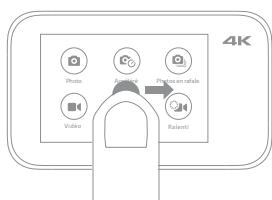
##### Configuration de la caméra

Sur l'écran d'aperçu, faites glisser votre doigt vers le bas pour passer à l'écran de configuration. Faites glisser votre doigt dans l'autre sens ou appuyez sur le bouton de fonction pour revenir à l'écran d'aperçu.



##### Configuration du Wi-Fi

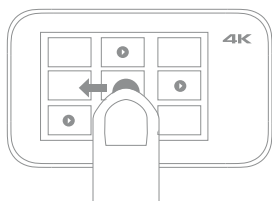
Appuyez  pour activer ou désactiver la fonction Wi-Fi.



##### Sélection de mode

Sur l'écran d'aperçu, faites glisser votre doigt vers la droite pour passer à l'écran de sélection de mode.

Faites glisser votre doigt dans l'autre sens ou appuyez sur le bouton de fonction pour revenir à l'écran d'aperçu.



##### Bibliothèque multimédia

Sur l'écran d'aperçu, faites glisser votre doigt vers la gauche pour passer à l'écran d'aperçu de la bibliothèque multimédia. Faites glisser votre doigt dans l'autre sens ou appuyez sur le bouton de fonction pour revenir à l'écran d'aperçu.

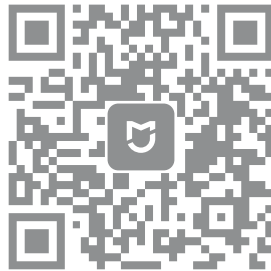
**Remarque :** une carte micro SD doit être installée.



## 6. Configuration rapide

Contrôlez votre appareil et interagissez avec d'autres appareils intelligents dans l'application Mi Home.

- a. Téléchargement de l'application Mi Home  
Scannez le code QR ou allez sur l'App store pour télécharger et installer l'application Mi Home.



- b. Ajout et connexion d'une Mi Action Camera 4K.
  - Ouvrez « Mes appareils » dans l'application Mi Home, sélectionnez « + » en haut à droite et sélectionnez Mi Action Camera 4K. Installez le plug-in et suivez les instructions pour ajouter l'appareil.
  - Ouvrez le plug-in de la Mi Action Camera 4K.
  - Allumez la Mi Action Camera 4K et faites défiler vers le bas pour accéder à la page du menu contextuel. Activez la fonction Wi-Fi.
  - Appuyez sur « Connecter » dans l'application et suivez les instructions pour terminer la connexion Wi-Fi.

**Remarque :**

- Le GPS doit être activé sur certains téléphones lors de la recherche de la Mi Action Camera 4K par l'intermédiaire du Wi-Fi.
- Une fois l'application connectée à la caméra, les téléphones Android se déconnectent d'Internet et une invite indiquant l'absence de connexion Internet s'affiche sur certains téléphones. Dans ce cas, choisissez de maintenir la connexion actuelle.
- Pour mettre à niveau le firmware de la caméra, vous devez maintenir la connexion Internet du téléphone.

## 7. État de l'indicateur

État		Description
Indicateur avant	Allumé	Indicateur de mise sous tension
Indicateur avant/supérieur	Clignotement lent	Prise de photo/ enregistrement vidéo
Indicateur avant	Clignotement rapide rouge	Pas de carte/Erreur carte
Indicateur avant/supérieur	Clignotement rapide	Mise à niveau

Remarque : lorsque le voyant avant est bleu, l'unité est complètement chargée. Lorsqu'il est jaune, la batterie est suffisamment chargée et lorsqu'il est rouge, la batterie est faible.

## 8. Caractéristiques

Nom du produit : Mi Action Camera 4K

Dimensions : 71,5 x 42,7 x 29,5 mm

Poids net : 99 g (batterie incluse)

Température de fonctionnement : 0 °C à 45 °C .

Température de stockage : -20 °C à 60 °C

Connexions sans fil : Wi-Fi IEEE 802.11b/g/n

Résolution photo max : 3 840 x 2 160

Résolution vidéo max : 3 840 x 2 160p à 30 fps

Modèle : YDXJ01FM

Ouverture : F2,8

Distance focale : 3,2 mm

Grand angle : 145°

Enregistrement : double microphone

Carte micro SD : 64 Go maximum

Écran : écran tactile de 2,4 pouces

## 9. Précaution

- a. Ne détruisez pas la batterie et ne la jetez pas au feu. La capacité de la batterie au lithium diminue sensiblement à basse température. Par conséquent, ne l'utilisez pas dans un environnement dont la température est inférieure à 0 °C .
- b. Conservez correctement le produit et protégez l'objectif contre les rayures et la saleté. Utilisez un pinceau professionnel et une poire pneumatique pour nettoyer le produit. Protégez le produit contre la saleté et l'humidité pendant le stockage.

## PRÉCAUTION

RISQUE D'EXPLOSION SI LES BATTERIES NE SONT PAS REMPLACÉES PAR UN MODÈLE COMPATIBLE.

ÉLIMINEZ LES BATTERIES USÉES CONFORMÉMENT AUX INSTRUCTIONS.

## Élimination respectueuse de l'environnement



Les appareils électriques usés ne doivent pas être éliminés avec les déchets résiduels, mais séparément. L'élimination dans un site de collecte communal via des personnes privées est gratuite. Le propriétaire des appareils usés est tenu d'amener les appareils sur ces sites de collecte ou autres lieux de collecte similaires. En faisant ce petit effort, vous contribuez au recyclage des matériaux bruts précieux et au traitement des substances toxiques.

Cet appareil répond aux exigences de la section 15 de la réglementation FCC. Son fonctionnement est soumis aux deux conditions suivantes :

- (1) cet appareil ne doit pas causer d'interférences nuisibles et
- (2) cet appareil doit accepter toute interférence reçue, y compris les interférences pouvant entraîner un fonctionnement non désiré.

Notez que toute altération ou modification non expressément approuvée par la partie responsable de la conformité peut annuler le droit de l'utilisateur à utiliser l'appareil.

Cet équipement a été testé et respecte les limitations d'un appareil numérique de classe B, conformément à la section 15 de la réglementation FCC. Ces limites sont conçues pour fournir une protection raisonnable contre toute interférence dangereuse issue d'une installation résidentielle.

Cet équipement produit, utilise et peut émettre de l'énergie radioélectrique et, s'il n'est pas installé et utilisé conformément aux présentes instructions, il peut causer des interférences nuisibles aux communications radio. Toutefois, il n'est pas garanti que des interférences ne se produiront pas dans une installation particulière.

Si cet appareil occasionne des interférences nuisibles aux réceptions radio ou télévisuelles, ce qui peut être déterminé en allumant et en éteignant l'appareil, l'utilisateur est invité à corriger ce problème en prenant une ou plusieurs des mesures suivantes :

- Réorienter ou déplacer l'antenne de réception.
- Augmenter la distance entre l'équipement et le récepteur.
- Brancher l'équipement sur un circuit différent de celui du récepteur.
- Contacter le revendeur ou un technicien radio/TV qualifié pour toute assistance.

Cet appareil répond aux normes d'Industrie Canada d'exemption de licence RSS. Son fonctionnement est soumis aux deux conditions suivantes : (1) cet appareil ne doit pas causer d'interférences, et (2) cet appareil doit accepter toute interférence, y compris les interférences pouvant entraîner un fonctionnement non désiré de l'appareil. Le présent appareil est conforme aux CNR d'Industrie Canada applicables aux appareils radio exempts de licence. L'exploitation est autorisée aux deux conditions suivantes :

- (1) l'appareil ne doit pas produire de brouillage, et
- (2) l'utilisateur de l'appareil doit accepter tout brouillage radioélectrique subi, même si le brouillage est susceptible d'en compromettre le fonctionnement.

Cet équipement est conforme aux limites d'exposition aux rayonnements établies par la FCC pour un environnement non contrôlé. L'utilisateur final doit suivre les instructions d'utilisation spécifiques pour se conformer aux exigences en matière d'exposition aux radiofréquences. Ce transmetteur ne doit pas se trouver ni fonctionner trop à proximité d'une autre antenne ou d'un autre transmetteur.

L'appareil portable est conçu pour répondre aux exigences en matière d'exposition aux ondes radio définies par la Commission fédérale des communications (États-Unis). Ces exigences ont permis de définir la limite du DAS à 1,6 W/kg réparti sur un gramme de tissu biologique. La valeur du DAS la plus élevée a également été estimée par cette norme lors de la certification du produit pour une utilisation sur le corps.

Cet équipement est conforme aux limites d'exposition aux rayonnements établies par l'ISED pour un environnement non contrôlé. L'utilisateur final doit suivre les instructions d'utilisation spécifiques pour se conformer aux exigences en matière d'exposition aux radiofréquences. Ce transmetteur ne doit pas se trouver ni fonctionner trop à proximité d'une autre antenne ou d'un autre transmetteur.

L'appareil portable est conçu pour répondre aux exigences en matière d'exposition aux ondes radio définies par l'ISED. Ces exigences ont permis de définir la limite du DAS à 1,6 W/kg réparti sur un gramme de tissu biologique. La valeur du DAS la plus élevée a également été estimée par cette norme lors de la certification du produit pour une utilisation sur le corps.

La valeur du DAS la plus élevée pour cette caméra YDXJ01FM estimée pour une utilisation sur le corps est de 0,072 W/kg selon la recommandation ICNIRP. Le DAS est mesuré par rapport à la tête avec l'appareil est à 5 mm du corps lors d'une transmission au niveau de puissance de sortie certifié le plus élevé sur toutes les bandes de fréquence de l'appareil mobile.

Produit fabriqué pour : Xiaomi Communications Co., Ltd.  
Fabricant : Beijing FIMI Technology Co., Ltd.  
Pour plus d'informations, rendez-vous sur <https://www.mi.com/en/>.  
Adresse : No.348, 3e étage, 1# Complex Building, Yongtaiyuan Jia, Qinghe,  
district de Haidian, Pékin, Chine

